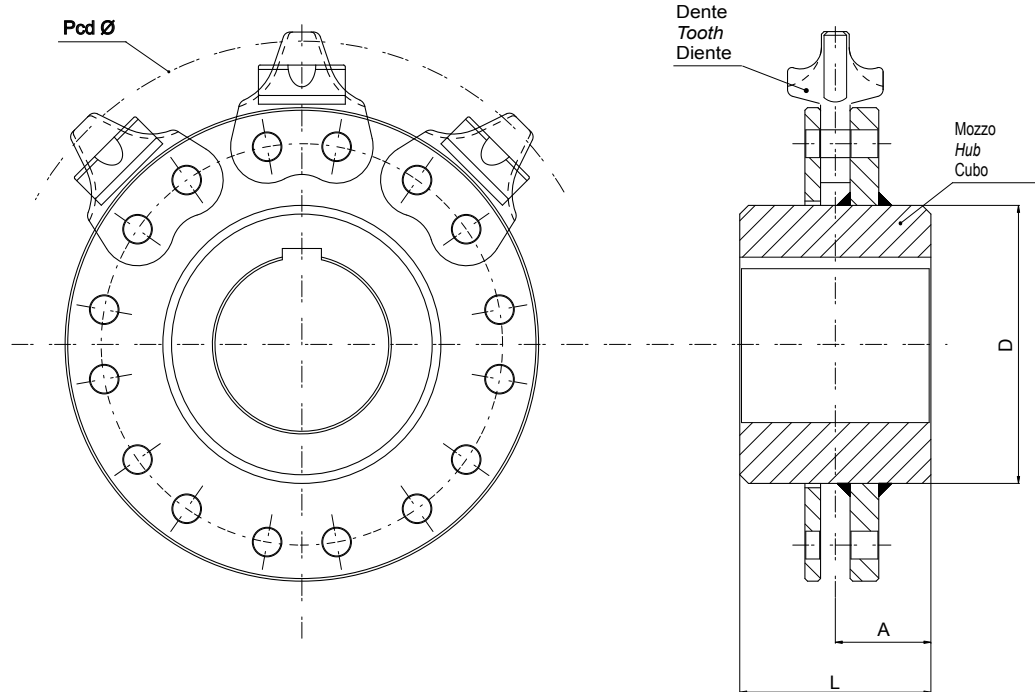


**Ruote per trasportatori SSC**
**Wheels for SSC conveyors**
**Ruedas para rascadores SSC**


Codice Code Código	Catena Chain Cadena	N° denti No. teeth No. dientes	Dimensioni - Dimensions - Dimensiones mm					Massa Mass Masa  kg ?
			Ø Primitivo Pitch circle Primitivo	Ø foro grezzo Pilot bore (unmachined) taladro sin mecanizar	D	L	A	
		Z	Pcd					
RD26-Z7	LH 26x100	7	449	70	230	160	80	80
RD26-Z8		8	512	70	250	160	80	120
RD26-Z9		9	575	100	280	160	80	140
RD26-Z10		10	639	100	280	180	90	170
RD26-Z11		11	703	100	300	180	90	220
RD30-Z7	LH 30x120	7	540	100	240	180	90	95
RD30-Z8		8	615	120	320	180	90	150
RD30-Z9		9	691	120	320	180	90	175
RD30-Z10		10	767	120	320	180	90	210
RD30-Z11		11	844	120	320	180	90	250
RD34-Z7	LH 34x136	7	612	100	260	220	110	160
RD34-Z8		8	698	120	320	220	110	225
RD34-Z9		9	783	120	320	220	110	260
RD34-Z10		10	870	120	320	220	110	300
RD34-Z11		11	956	120	320	220	110	350

Altre dimensioni mozzo o altro numero di denti su richiesta.

Other hub dimensions and any other tooth number on request.

Otras dimensiones del cubo y cualquier otro número de dientes bajo petición.