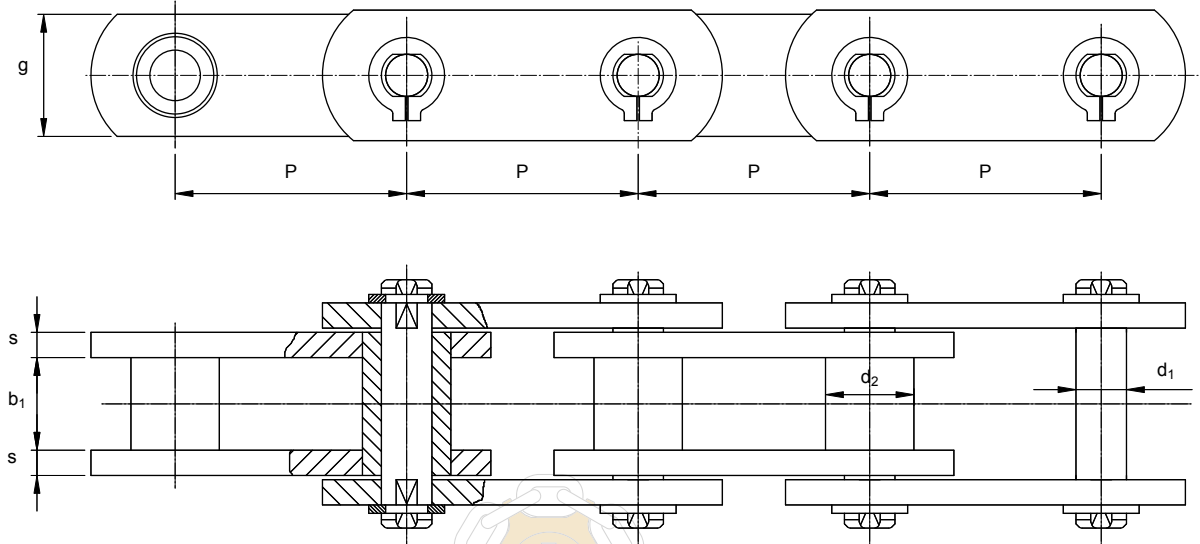


Catene per elevatori ed applicazioni pesanti

Bushing chains for elevators and heavy-duty works

Cadenas de casquillos para elevadores y para trabajos de gran carga



Codice Code Código	Passo Pitch Paso P	Dimensioni / <i>Dimensions</i> / Dimensiones mm					Massa Mass Masa kg/m	MBF kN
		Bussola - <i>Bush</i> - Casquillo		Perno - <i>Pin</i> - Eje	Piastra - <i>Plate</i> - Malla			
		\emptyset d_2	\emptyset d_1	g	s			
ECR-30	150	40	36	25	60	8	14.6	300
	160							
ECR-45	160	45	40	26	70	10	21.8	450
	170							
ECR-48	155	48	40	26	70	10	22.5	450
	160							
ECR-50	160	60	40	26	70	10/12	25	500
	170							
ECR-65	160	60	44	30	80	12	32	650
	170							
ECR-70	160	70	44	30	80	12	33.5	700
	170							
ECR-90	160	85	54	36	90	12/15	54.5	900
	170							
ECR-100	170	100	54	36	100	12/15	57.2	1000
	180							
ECR-110	170	110	58	40	110	12/15	76	1100
	180							
ECR-135	180	120	58	40	120	12/15	78	1350
	190							
ECR-150	180	120	65	45	120	15/20	92	1500
	190							

