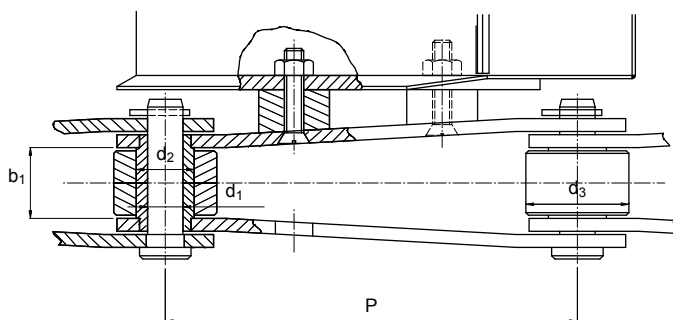
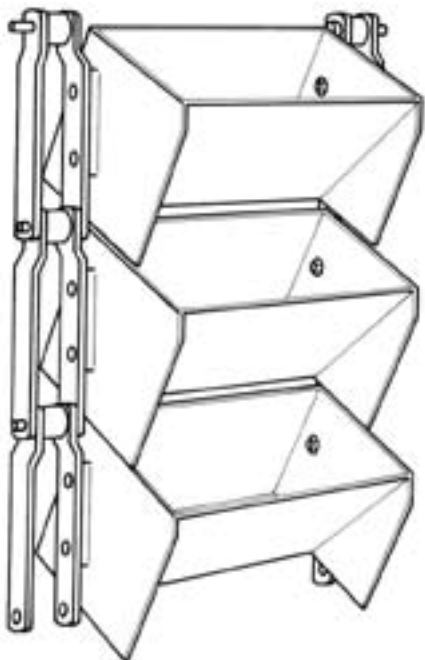


Catena piegata per trasportatori a tazze

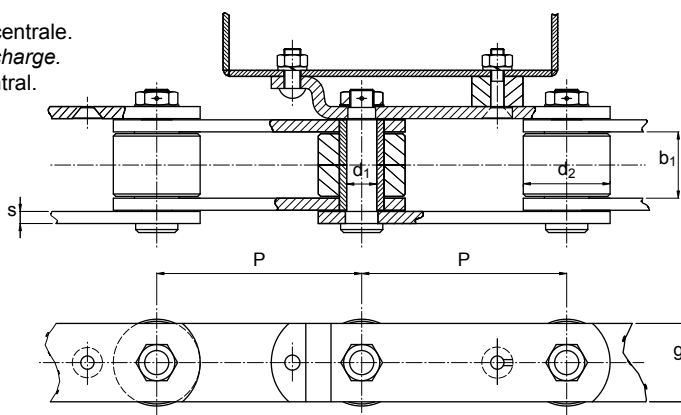
Bent chain for high capacity bucket conveyors

Cadena acodada para transportadores de cangilones



Codice Code Código	Passo Pitch Paso P	Dimensioni / Dimensions / Dimensiones mm					Larghezza maglia Plate width Ancho malla	s	MBF kN
		b ₁	Ø Perno Pin Eje d ₁	Ø Bussola Bush Casquillo d ₂	Ø Rullo Roller Rodillo d ₄	Ø Rullo Roller Rodillo d ₃			
FL-400	400	76	38	58	114.3	90	16	700	
FL-457	400	76	40	58	114.3	90	16	750	

Catena rinforzata per sostegno laterale. Maglia esterna sagomata. Scarico centrale.
 Strengthened chain for lateral subjection. External bent sidebar. Central discharge.
 Cadena reforzada de sujeción lateral. Malla exterior acodada. Descarga central.



Codice Code Código	Passo Pitch Paso P	Dimensioni / Dimensions / Dimensiones mm					s	s ₁	MBF kN
		b ₁	Ø perno Pin Eje d ₁	Ø Rullo Roller Rodillo d ₂	g	s			
FR-70	225	70	32	90	80	12	12	700	
FR-80	225	70	36	100	90	12	14	800	
FR-65	225	81	30	88.9	90	12	12	700	

Queste misure sono orientative e possono essere variate a seconda delle necessità del cliente, ad es. per accrescere il carico di rottura.
 These dimensions are illustrative and can be varied according to customer's requirements, as for example, for increasing the breaking load limit.
 Estas medidas son orientativas y pueden ser variadas según las diferentes necesidades de cada cliente, por ejemplo para aumentar la carga de rotura.