

Catena di trasporto rinforzata

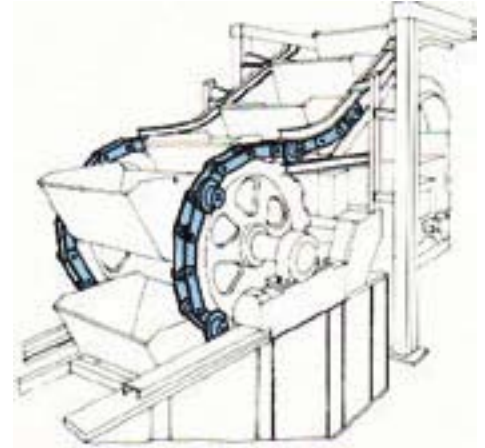
Conveyor chain strengthened

Cadena transportadora reforzada

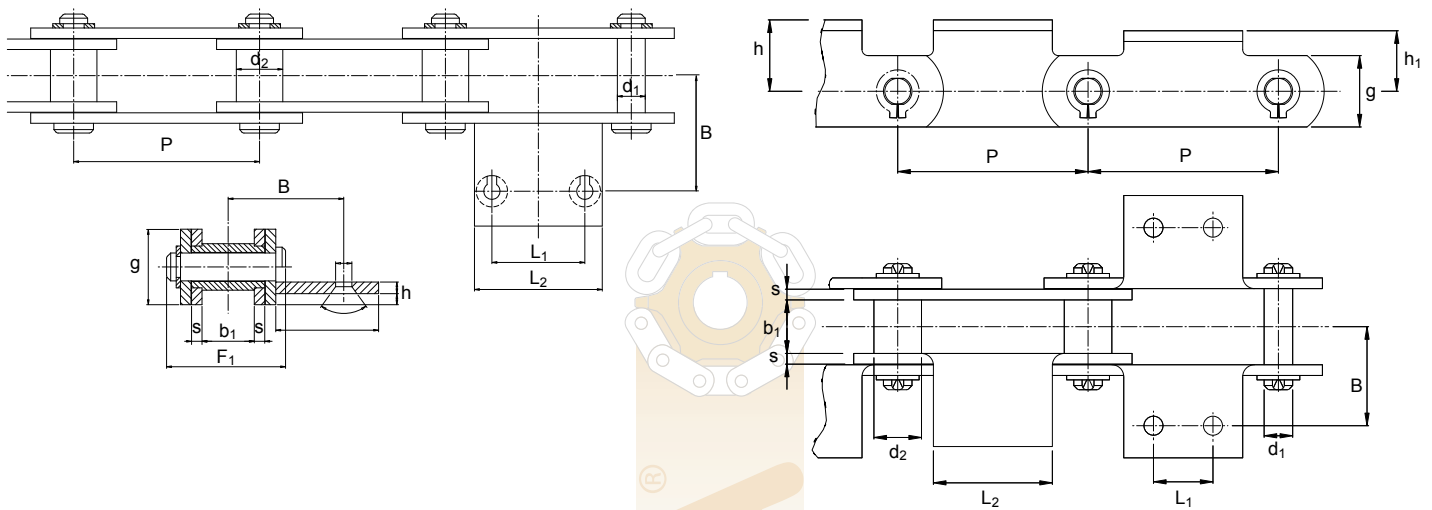
DIN 8175



Vassoi abbattibili.
Folding trays.
Bandejas abatibles.



Elevatori a tazze.
Bucket elevators.
Elevadores de cangilones.



Fabbricata con acciai e materiali CICSA ad alta resistenza.
Manufactured with CICSA high resistance steels and materials.
Fabricadas con aceros y materiales CICSA de alta resistencia.

Codice Code Código	Dimensioni / Dimensions / Dimensiones mm											Massa Mass Masa Kg	MBF kN
	Passo Pitch Paso	Ø Bussola Bush Casquillo	Altezza aletta Attach. height Altura aleta h ₁	Ø Perno Pin Eje	Centro catena Chain center Centro cadena	Massa							
	P	d ₂	h ₁	d ₁	B	F ₁							
CX-30	160	32	36	20	62	78	11.8	220					
CX-45	160	40	40	26	74	105	18.2	450					
CX-60	160	44	70	30	80	130	34.4	600					
CX-70	160	54	100	36	85	135	37.6	700					
CX-75	160	54	100	36	90	135	45.2	800					