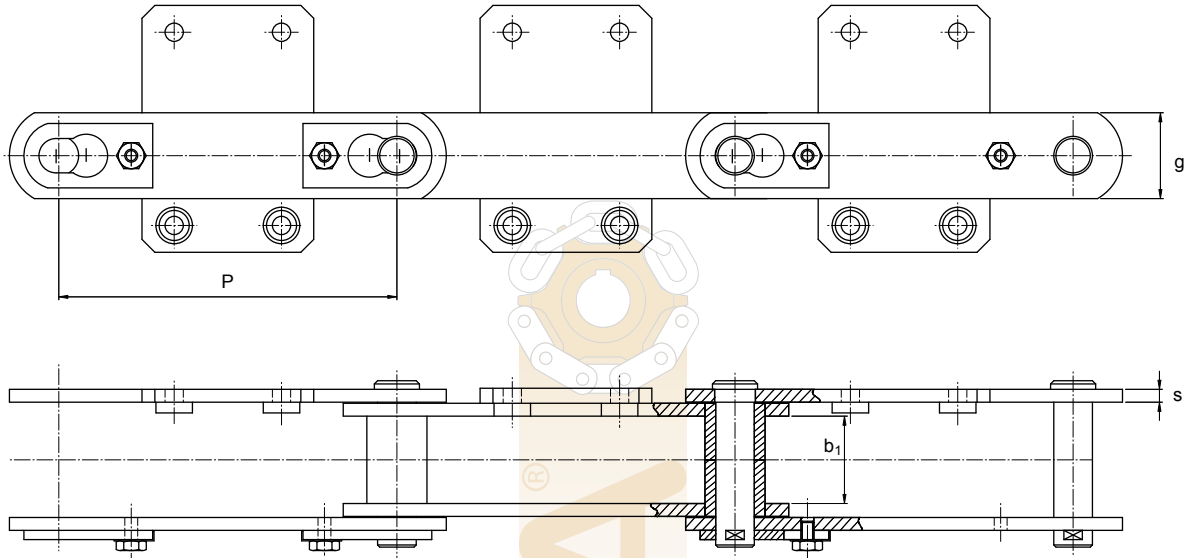


**Catena per alimentatori a nastro metallico**

**Chain for feeders with metal belts**

**Cadena para alimentadores con cinta metálica**



Catena doppia per alimentatori tritadori ad alto rendimento.  
 Double chain for high efficiency grinder feeders.  
 Cadena doble para alimentador triturador de alto rendimiento.

Codice Code Código	Dimensioni / Dimensions / Dimensiones mm								MBF kN
	Passo Pitch Paso P	b <sub>1</sub>	Ø Perno Pin Eje d <sub>1</sub>	Ø Bussola Bush Casquillo d <sub>2</sub>	Ø Rullo Roller Rodillo d <sub>3</sub>	Ø Rullo Roller Rodillo d <sub>4</sub>	g	s	
CXR-42	315	79	36	50	160	200	80	12	420
CXR-50	315	90	36	50	160	200	80	12	500

Queste misure sono orientative e possono essere variate a seconda delle necessità del cliente.  
 These dimensions are illustrative and can be varied according to customer's requirements.

